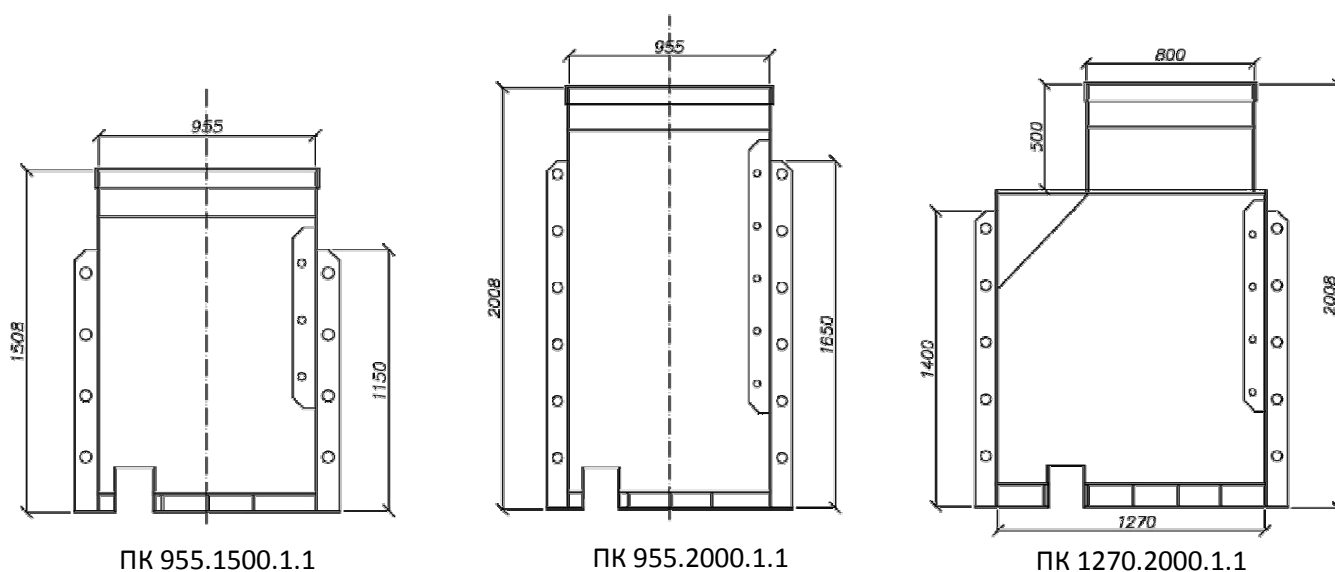


Пластиковые кессоны

Кессон предназначен для создания в месте выхода скважинной трубы сухого герметичного пространства для установки трубопроводной арматуры, насосного оборудования и пр. Изготавливается из полиэтилена.

- Абсолютно герметичен;
- Не подвержен коррозии;
- Не требуется герметизации вводов обсадной и водопроводных труб;
- Монтируется без применения спец техники;
- Возможна установка в обводненный грунт.



Модель	Д раб. камеры, мм	Н рабочей камеры, мм	Н горловины, мм	Д горловины, мм	Крышка	Лестница	Усиленное дно	Усиление тела	Цена
ПК 955.1500.0.0	955	1500	0	0	+	-	-	-	21 500,00
ПК 955.1500.1.1	955	1500	0	0	+	+	+	+	26 000,00
ПК 955.1500.2.1	955	1500	0	0	+	+	+	+	27 000,00
ПК 955.2000.0.0	955	2000	0	0	+	-	-	-	25 500,00
ПК 955.2000.1.1	955	2000	0	0	+	+	+	+	31 500,00
ПК 955.2000.2.1	955	2000	0	0	+	+	+	+	31 000,00
ПК 1270.2000.0.0	1270	1500	500	800	+	-	-	-	39 300,00
ПК 1270.2000.1.1	1270	1500	500	800	+	+	+	+	47 300,00
ПК 1270.2000.2.1	1270	1500	500	800	+	+	+	+	46 500,00

* - Специальная конструкция дна. Не требуется устройство бетонной плиты под кессоном, бетон заливается непосредственно в кессон. Используется при монтаже в обводненный грунт.

Дополнительные опции:

- Герметизирующая муфта 100 – 180мм – 2500р.
- Установка второй крышки для защиты от промерзания - 1800р.
- Врезка гильзы 180/160 для ввода скважинной трубы - бесплатно.